

**Prodotti
Elettronici e
Oleodinamici**



HydroElectric®



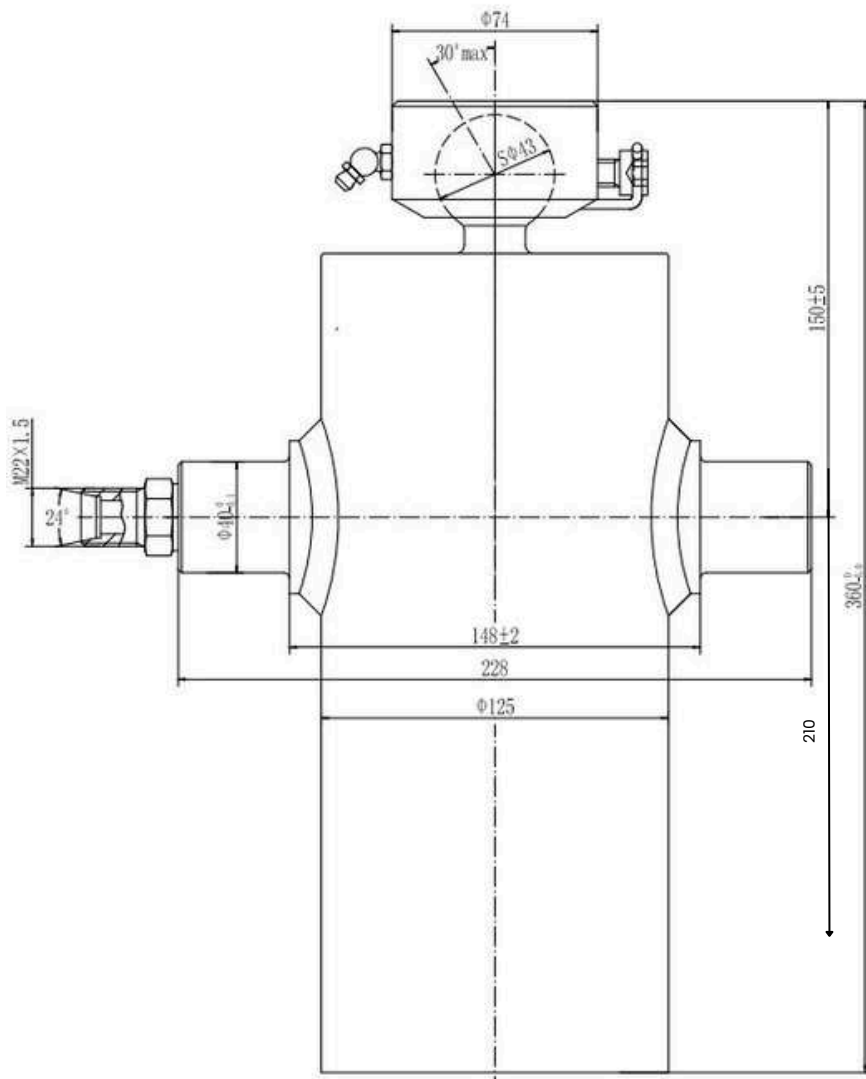
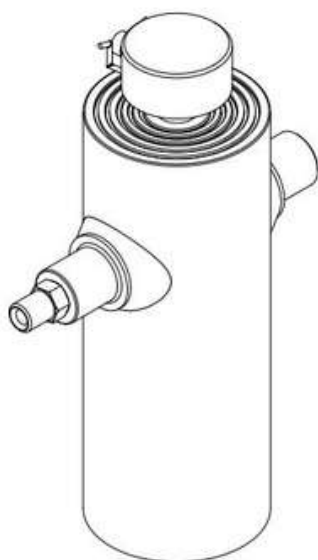
CATALOGO CILINDRI

2026

Innovazione e affidabilità dal 1986

WWW.HYDROCAR-ROMA.COM

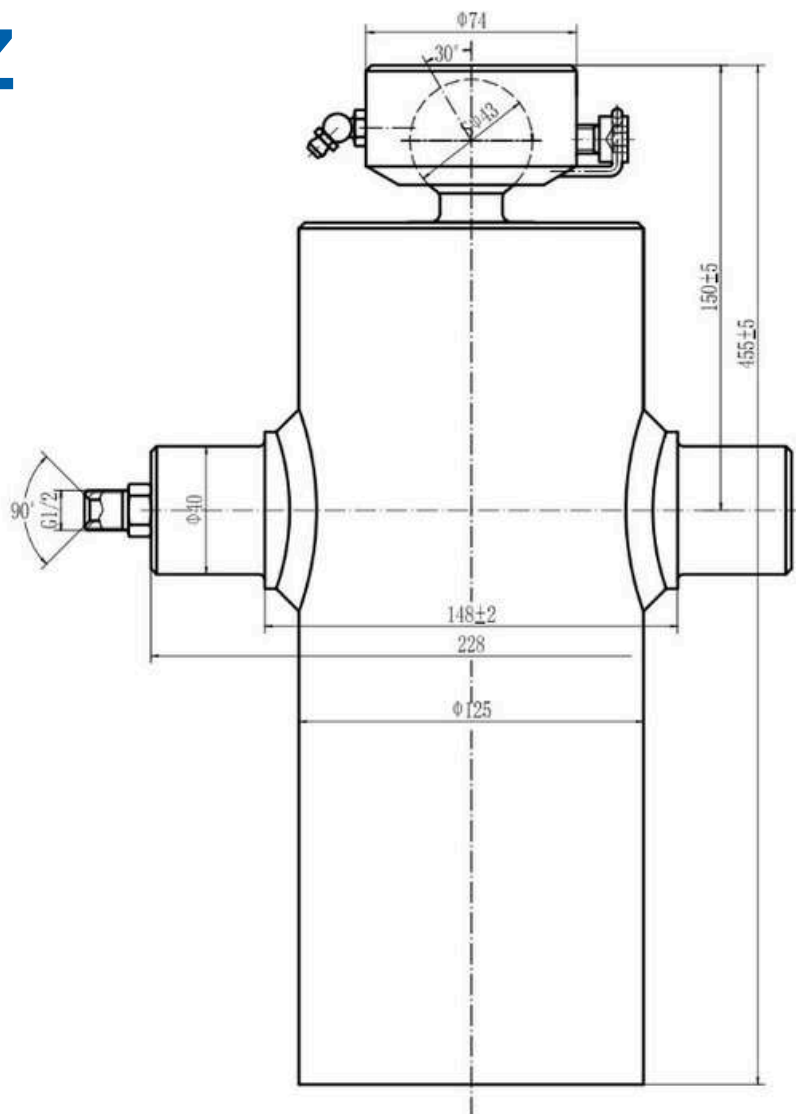
HYCE0011



Specifiche

Pressione di lavoro / pressione massima	200 bar / 250 bar
Ass. Max Olio	5.5 L
Diametro sfili / corsa utile	6 / 1175
Peso	22 Kg
Portata max	7 ton

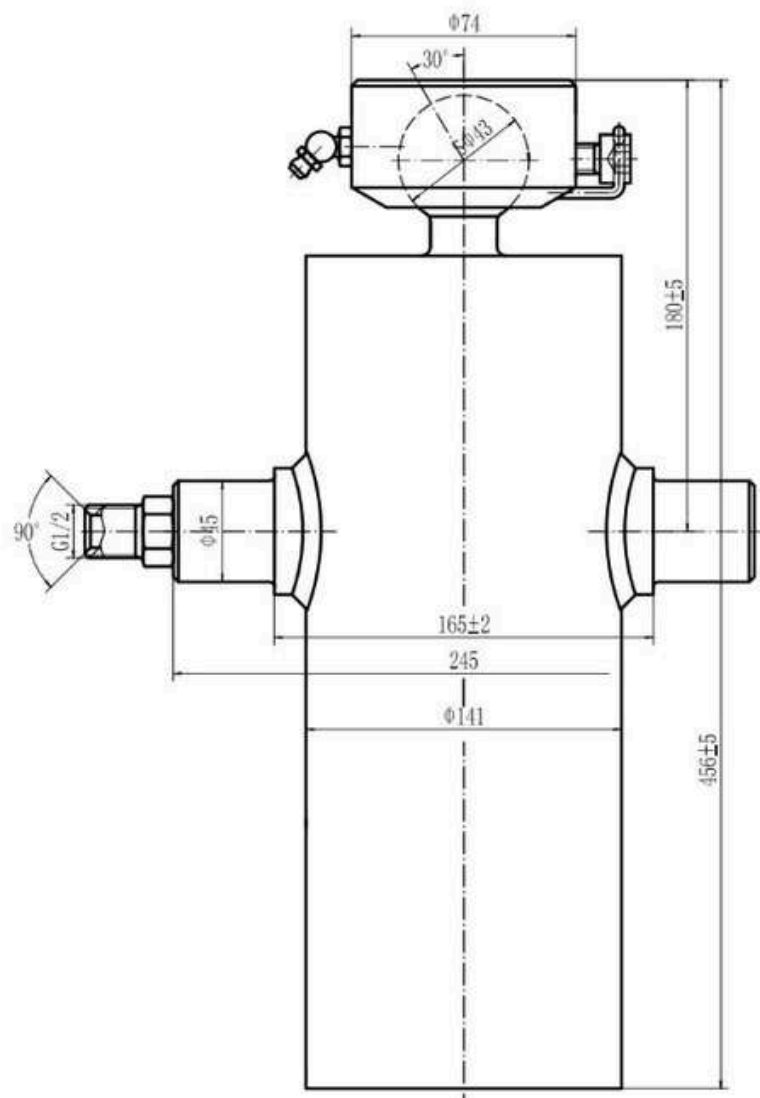
HYCL065Z



Specifiche

Pressione di lavoro/ pressione massima	160 bar / 200 bar
Diametro sfili/ corsa utile	1=105;2=90;3=75;4=60;5=45 / 1435
Ass. Max Olio	7.7 L
Peso	Kg
Portata max	10 ton

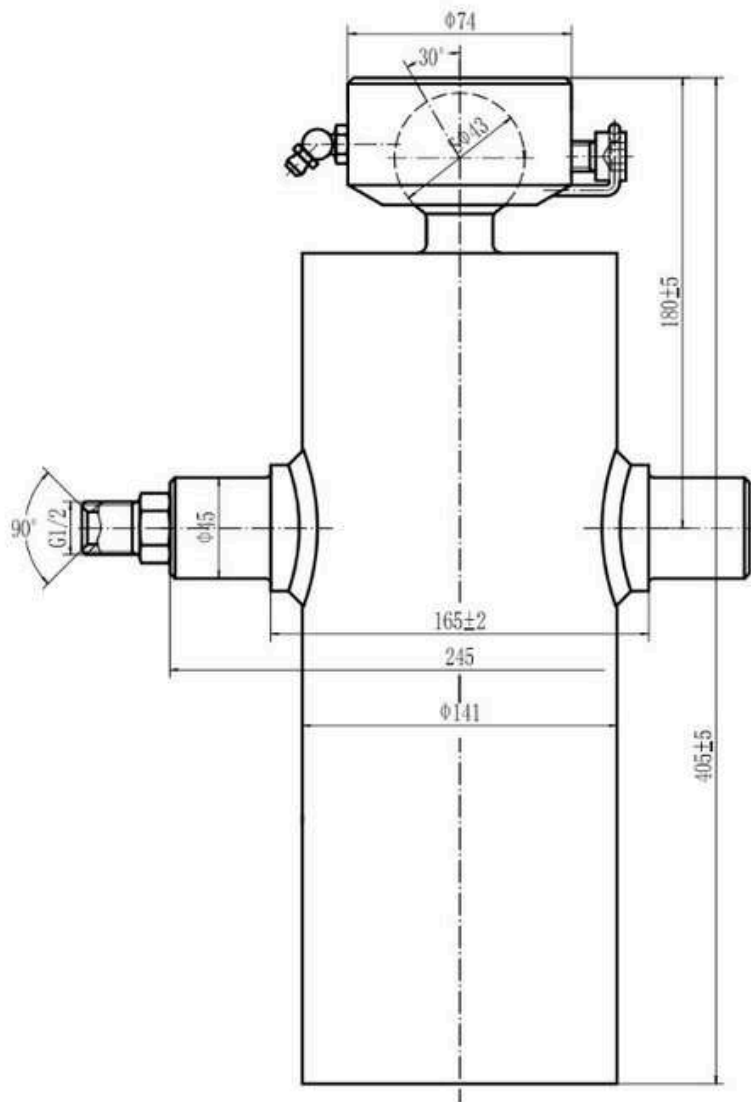
HYCL086



Specifiche

Pressione di lavoro/ pressione massima	160 bar / 200 bar
Diametro sfili/ corsa utile	1=120;2=105;3=90;4=75;5=60;6=45 / 1720
Ass. Max Olio	11.2 L
Peso	Kg
Portata max	12 ton

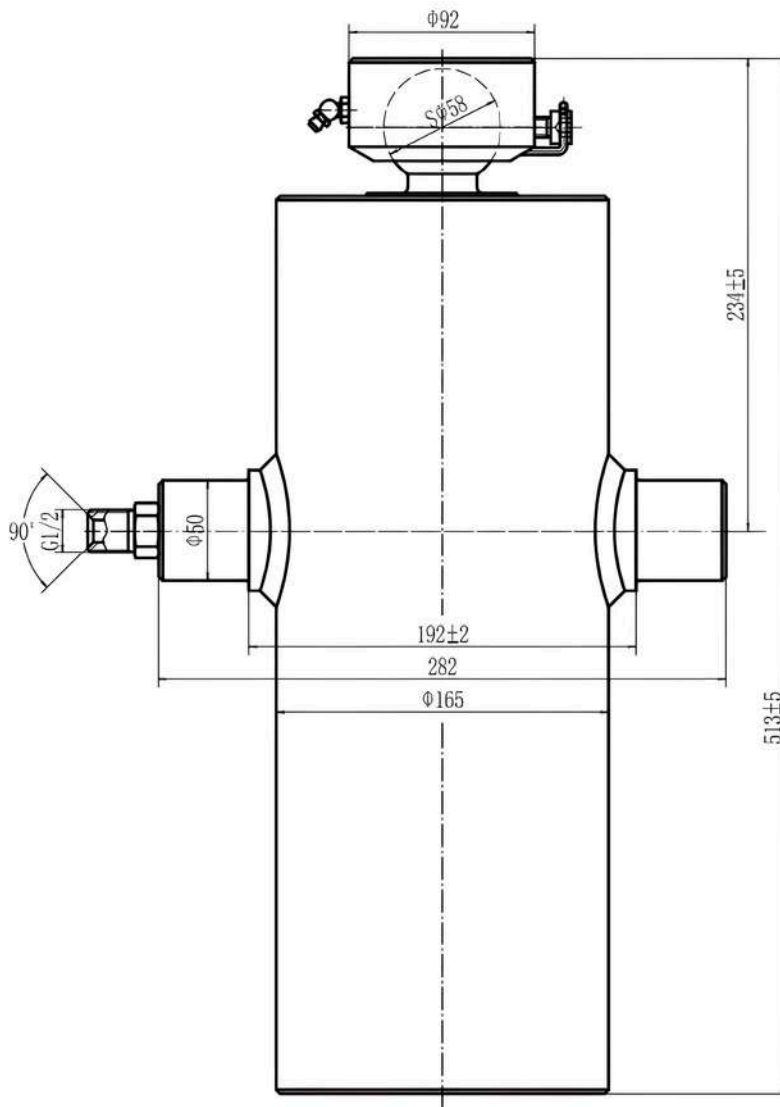
HYCLB086



Specifiche

Pressione di lavoro/ pressione massima	160 bar / 200 bar
Diametro sfili/ corsa utile	1=120;2=105;3=90;4=75;5=60;6=45 / 1410
Ass. Max Olio	9.2 L
Peso	Kg
Portata max	12 ton

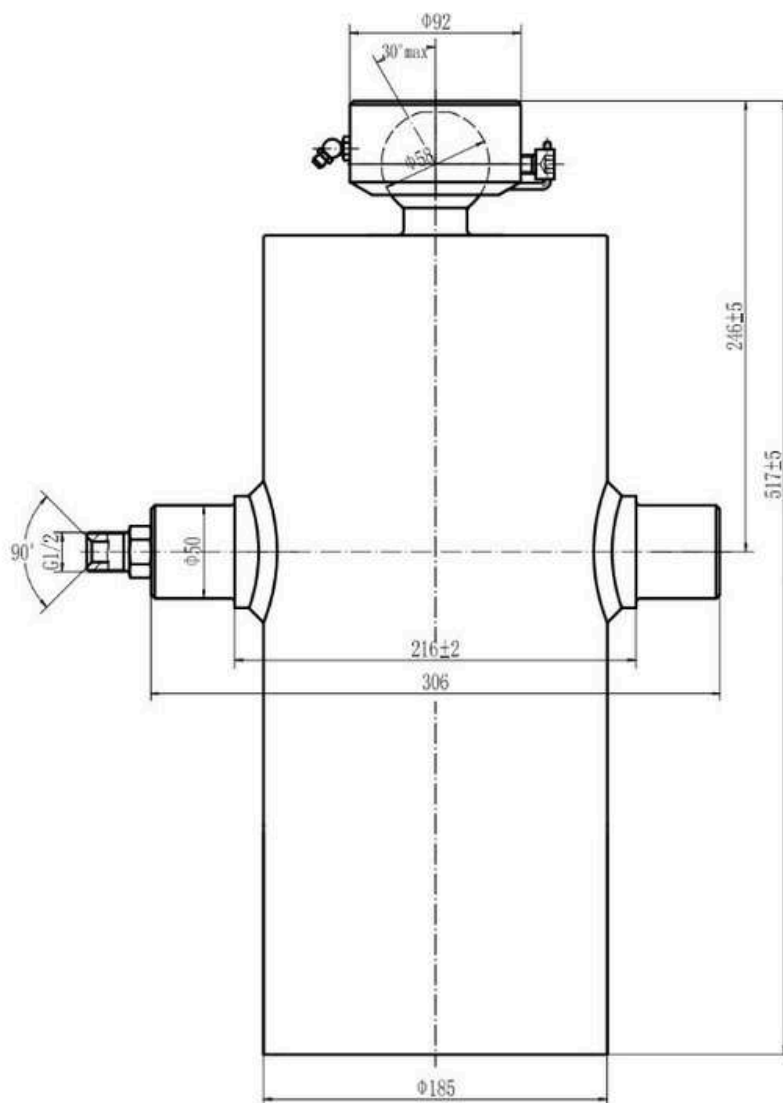
HYCL106



Specifiche

Pressione di lavoro/ pressione massima	160 bar / 180 bar
Diametro sfili/ corsa utile	1=140;2=120;3=105;4=90;5=75;6=60 / 1940
Ass. Max Olio	17.4 L
Peso	Kg
Portata max	15 ton

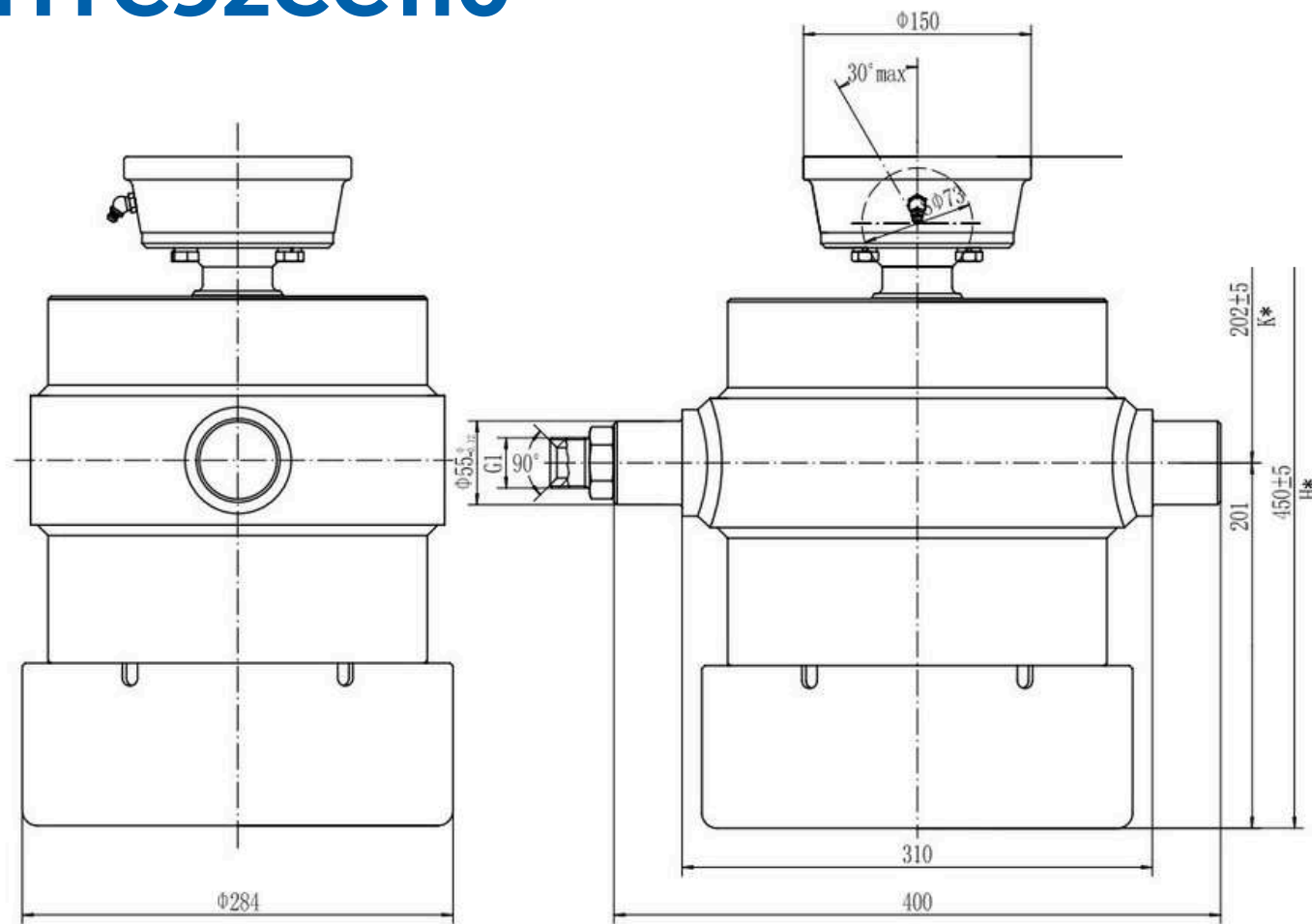
HYCL03S7



Specifiche

Pressione di lavoro/ pressione massima	160 bar / 180 bar
Diametro sfili/ corsa utile	1=160;2=140;3=120;4=105;5=90;6=75;7=60 / 2255
Ass. Max Olio	24.3 L
Peso	Kg
Portata max	17 ton

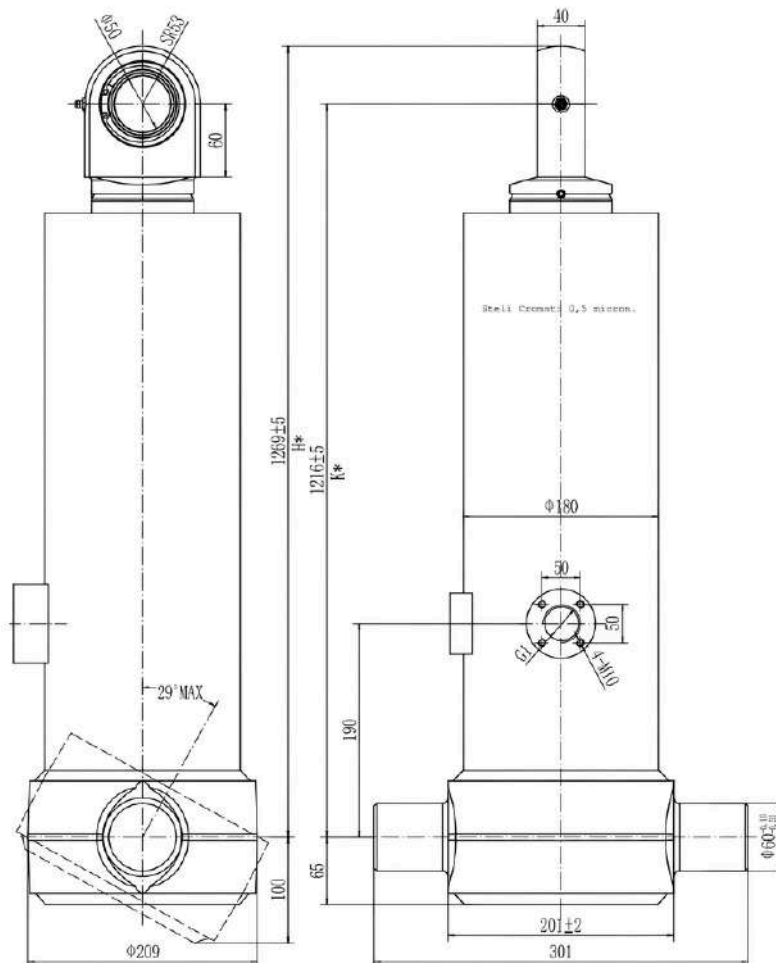
HYC92CC110



Specifiche

Pressione di lavoro/ pressione massima	160 bar / 200 bar
Diametro sfili/ corsa utile	1=226;2=202;3=179;4=157;5=137;6=120;7=105;8=90;9=75;10=60 / 2250
Ass. Max Olio	41 L
Peso	Kg
Portata max	

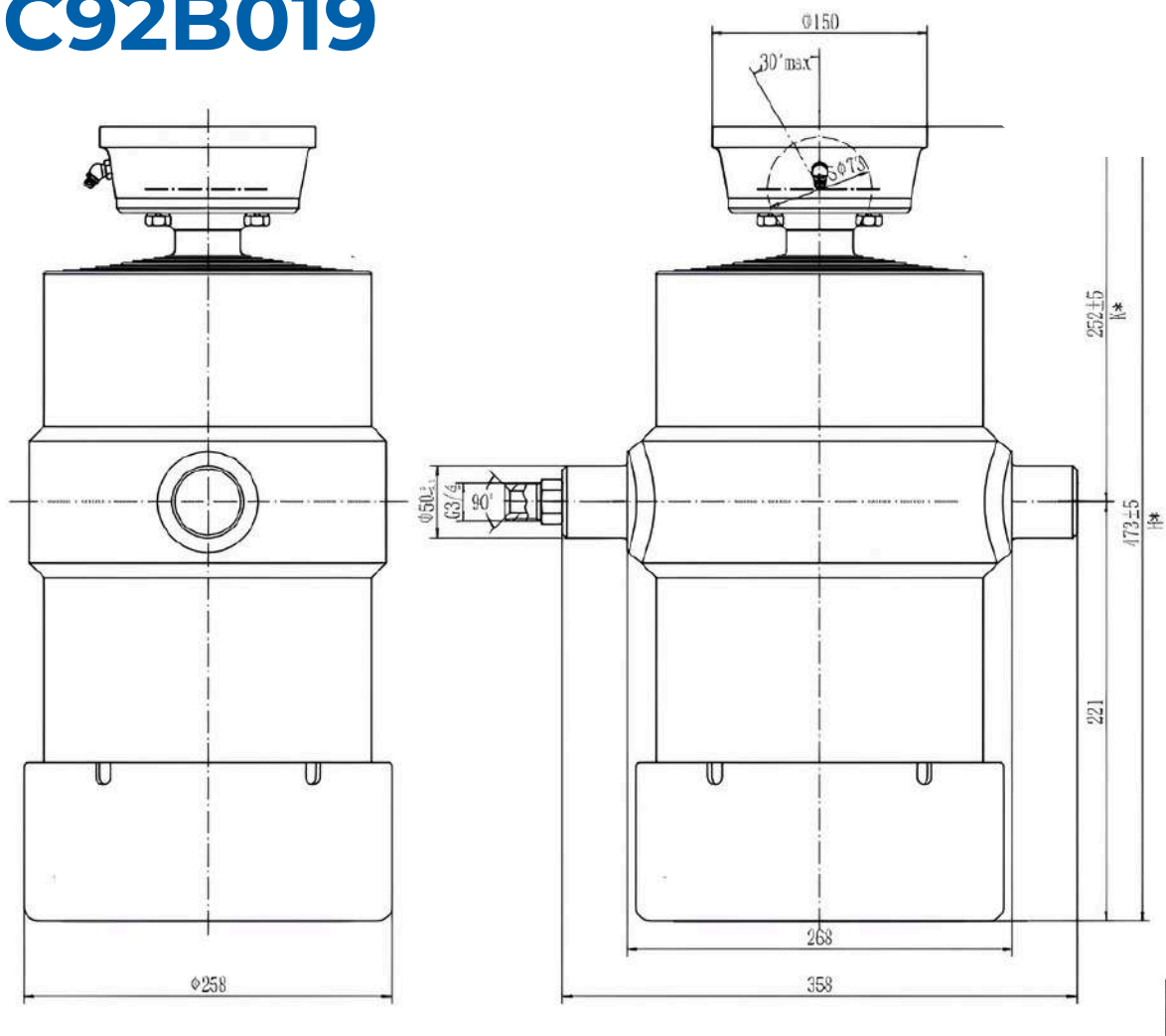
HYCFE15754520



Specifiche

Pressione di lavoro/ pressione massima	200 bar / 250 bar
Diametro sfili/ corsa utile	1=157;2=137;3=118;4=99;5=80 / 4520 mm
Ass. Max Olio	57 L
Peso	150 Kg
Portata max	

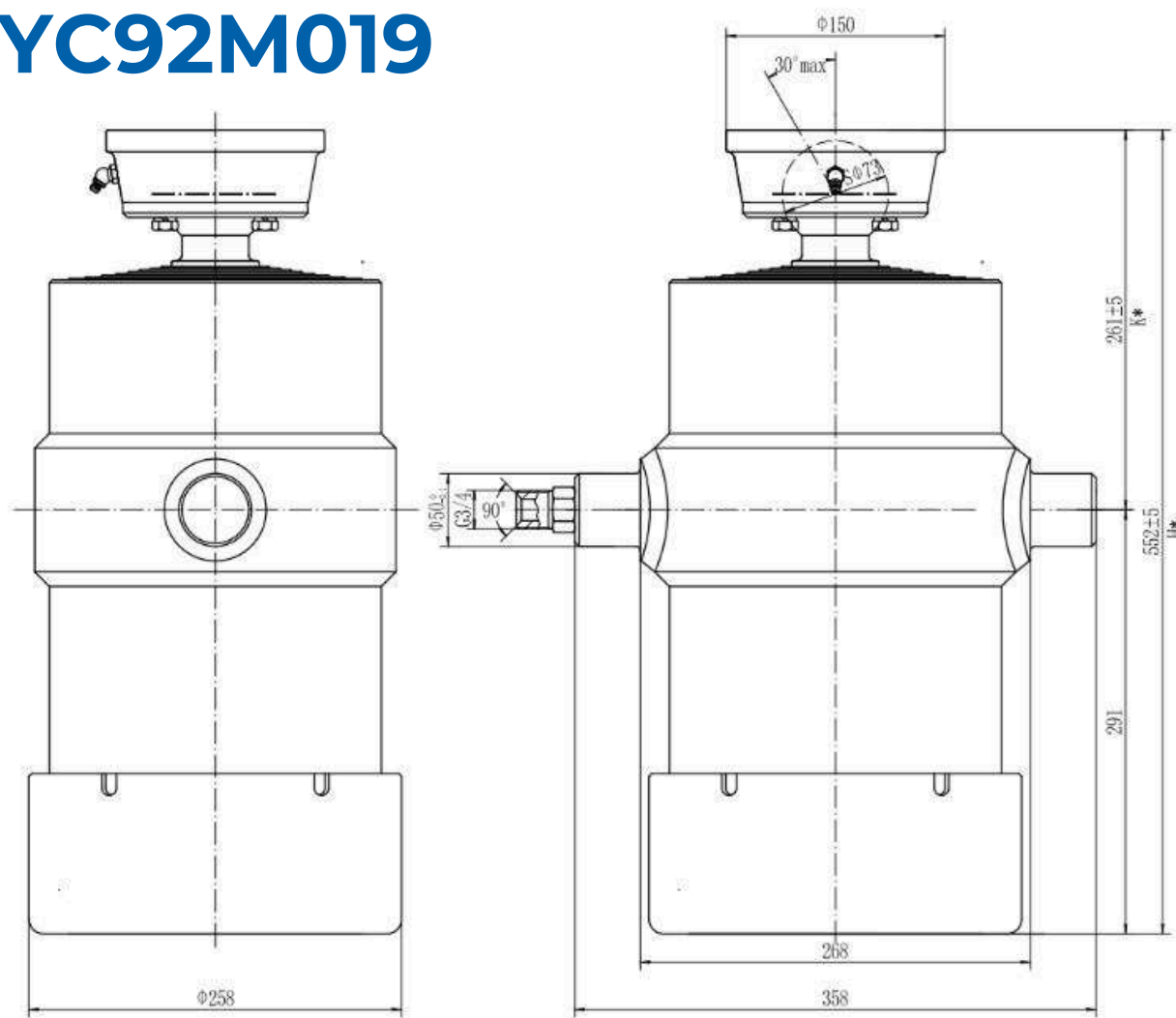
HYC92B019



Specifiche

Pressione di lavoro/ pressione massima	160 bar / 200 bar
Diametro sfili/ corsa utile	1=202;2=179;3=157;4=137;5=120;6=105;7=90;8=75;9=60 /2200
Ass. Max Olio	34 L
Peso	107 Kg
Portata max	18 ton

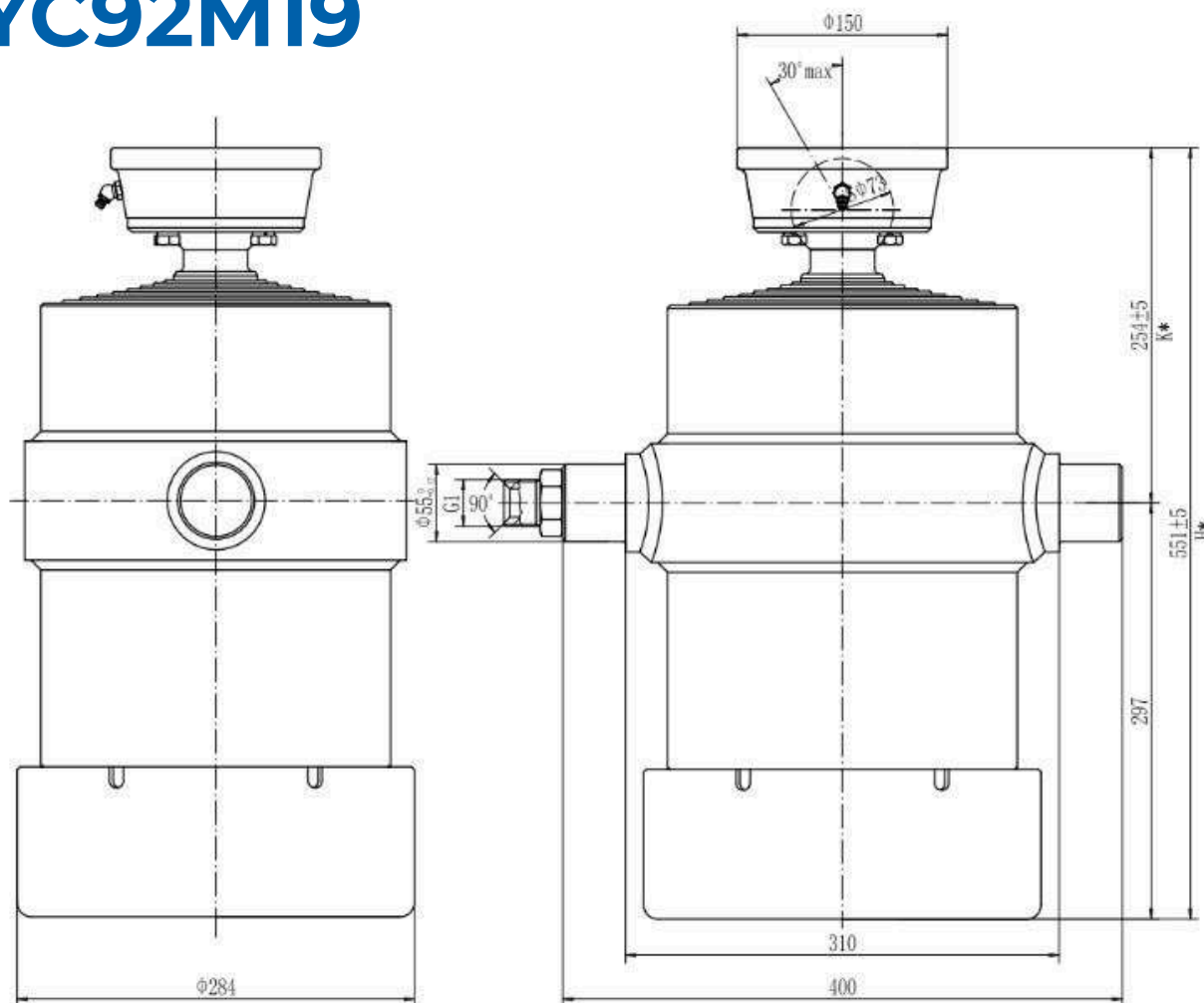
HYC92M019



Specifiche

Pressione di lavoro/ pressione massima	160 bar / 200 bar
Diametro sfili/ corsa utile	1=202;2=179;3=157;4=137;5=120;6=105;7=90;8=75;9=60 /2613
Ass. Max Olio	40 L
Peso	121 Kg
Portata max	18 ton

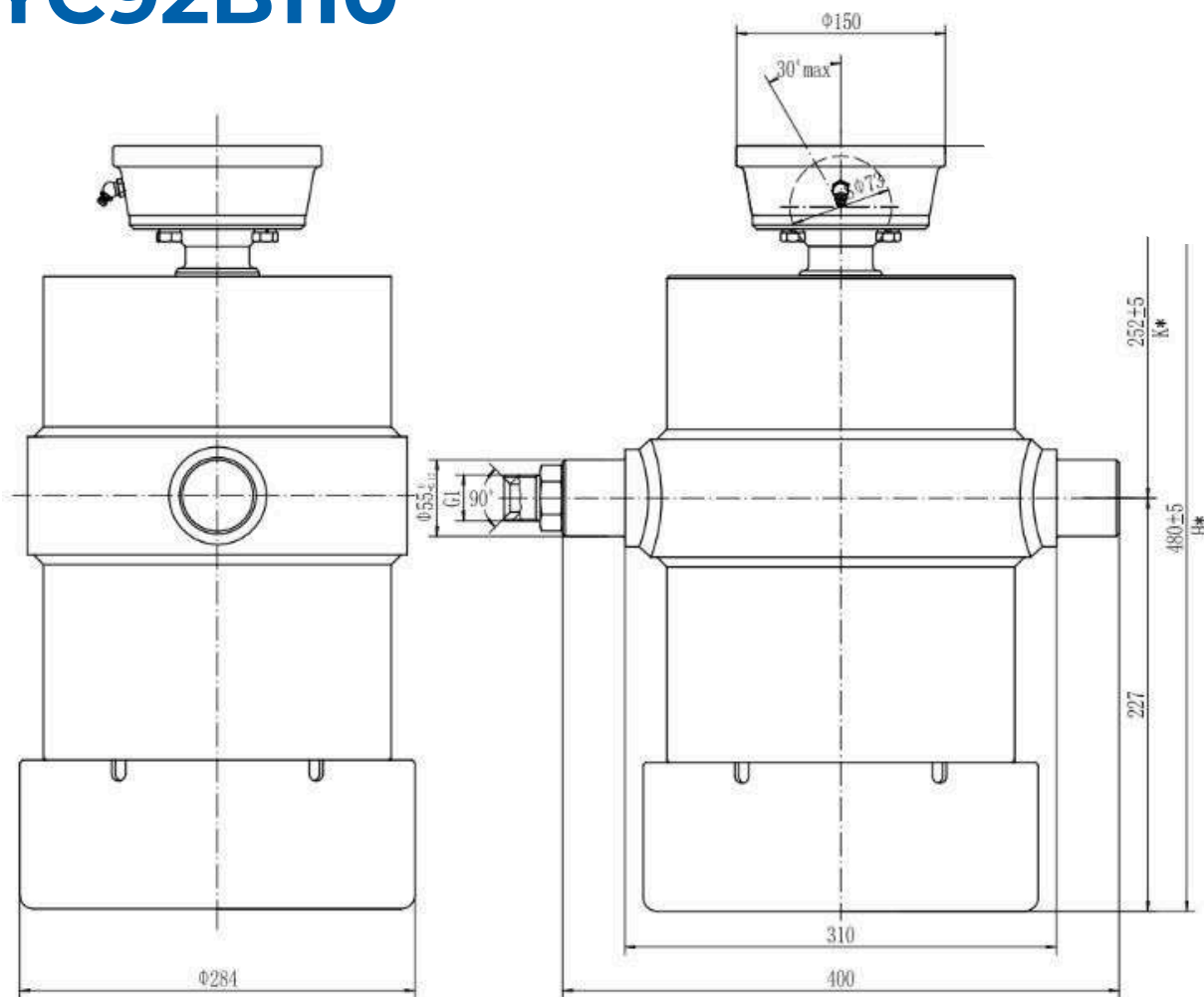
HYC92M19



Specifiche

Pressione di lavoro/ pressione massima	160 bar / 200 bar
Diametro sfili/ corsa utile	1=221;2=196;3=172;4=150;5=129;6=110;7=91;8=75;9=60/2595
Ass. Max Olio	44.5 L
Peso	146 Kg
Portata max	22 ton

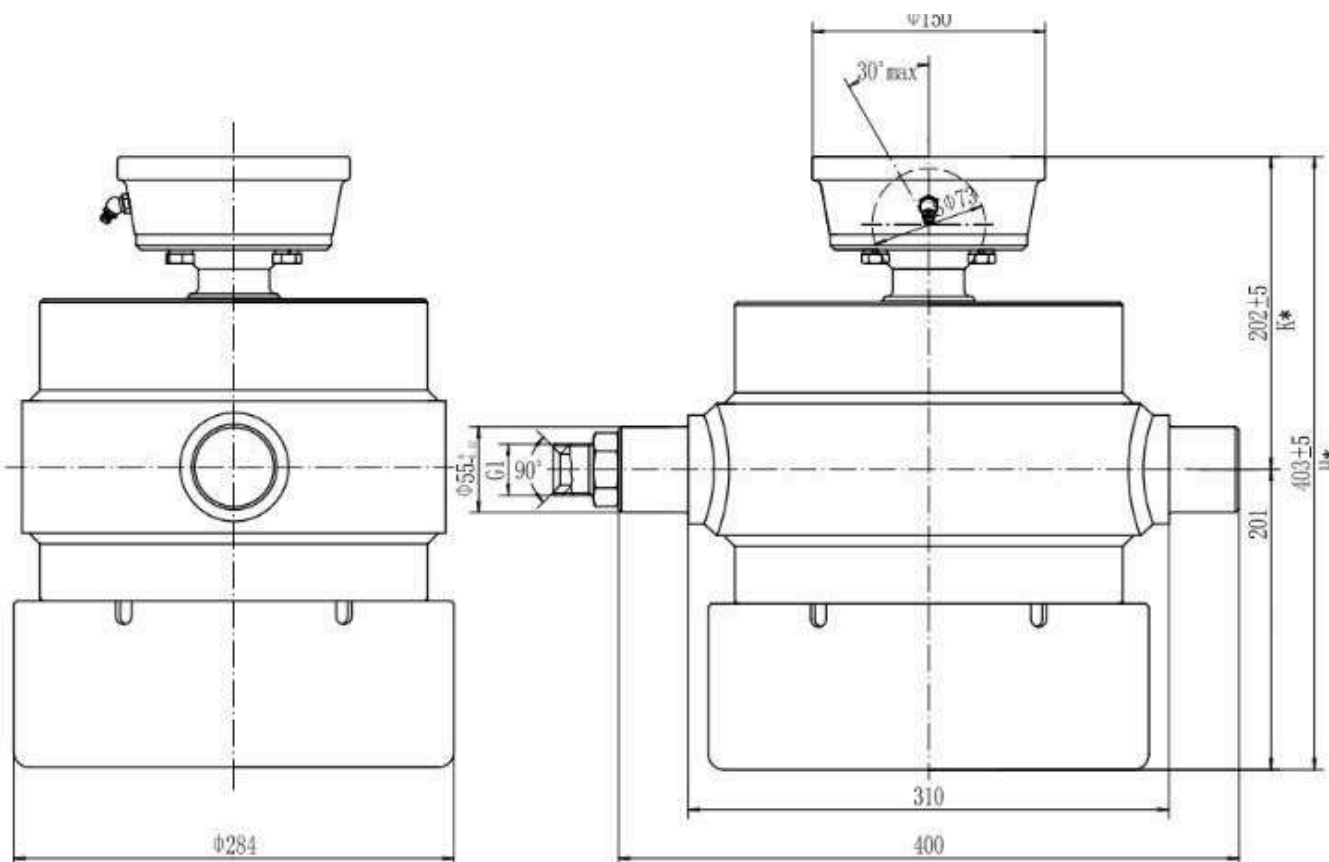
HYC92B110



Specifiche

Pressione di lavoro/ pressione massima	160 bar / 200 bar
Diametro sfili/ corsa utile	1=226;2=202;3=179;4=157;5=137;6=120;7=105;8=90;9=75;10=60 / 2458
Ass. Max Olio	45 L
Peso	137 Kg
Portata max	20 ton

HYC92C110



Specifiche

Pressione di lavoro/ pressione massima	200 bar/ 250 bar
Diametro sfili/ corsa utile	1=226;2=202;3=179;4=157;5=137;6=120;7=105;8=90;9=75;10=60 /2250
Ass. Max Olio	41 L
Peso	127 Kg
Portata max	20 ton